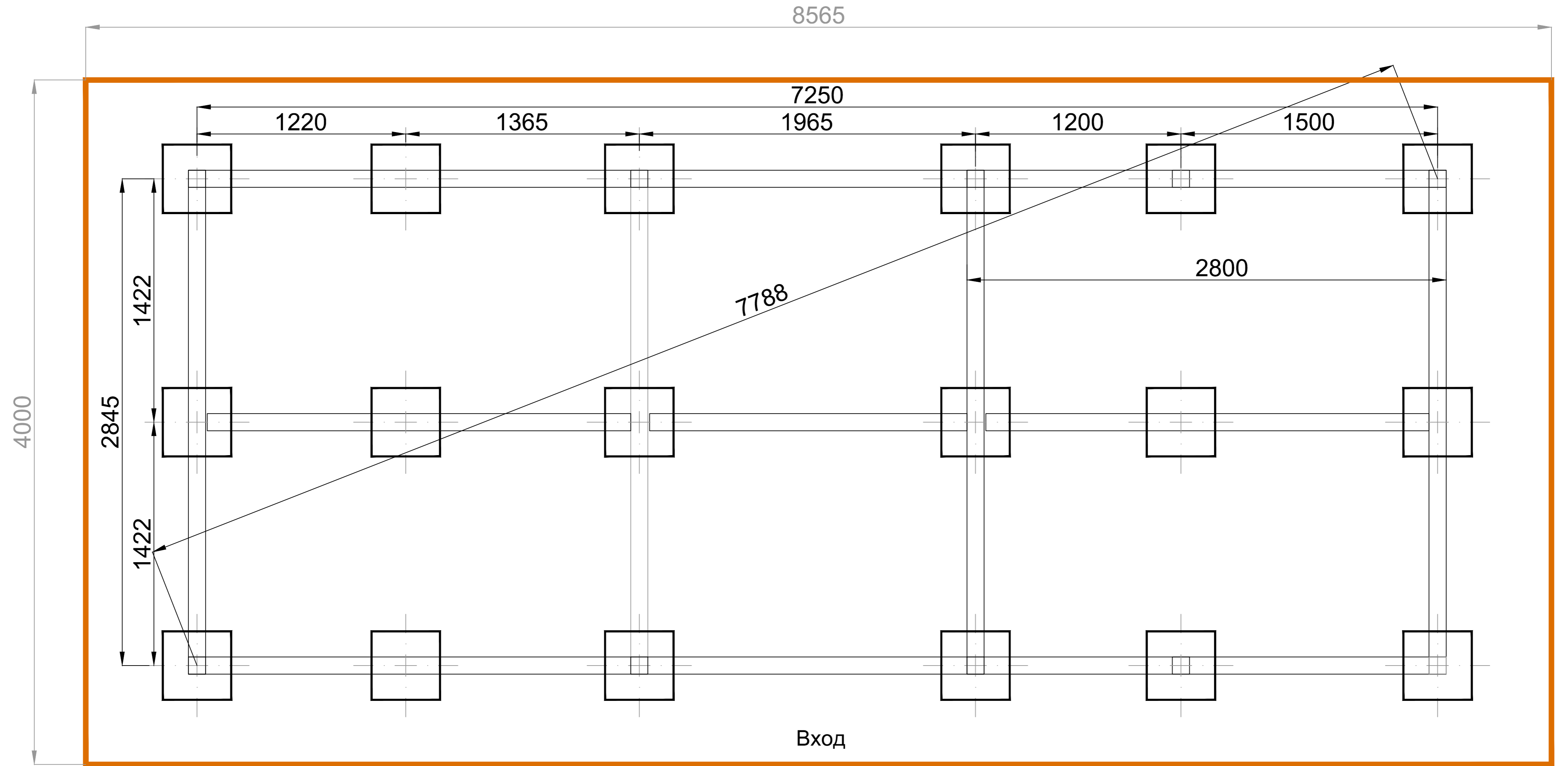


# Монтаж фундамента - 18 бетонных блоков и деревянная обвязка 150x100 - (Вариант 1) (ББ)



Граница песчаной подушки

Проект бани "Белая Берёза"

Инструкция по монтажу